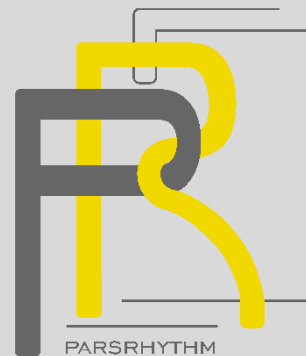


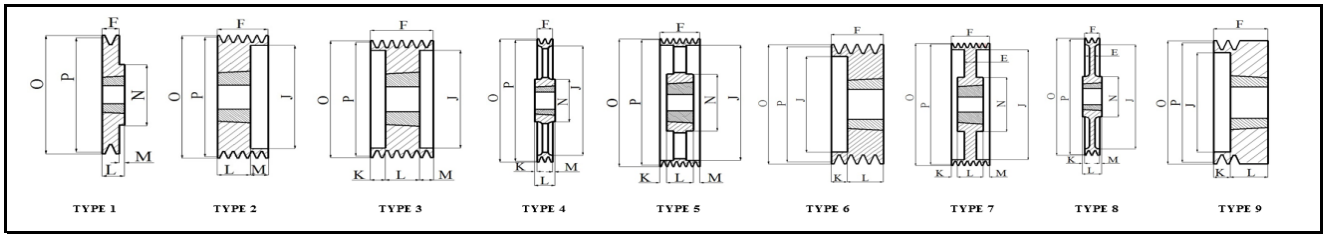
Pars Rhythm.co

Taper Bush V Belt Pulleys

Z, A, B, C Sereis

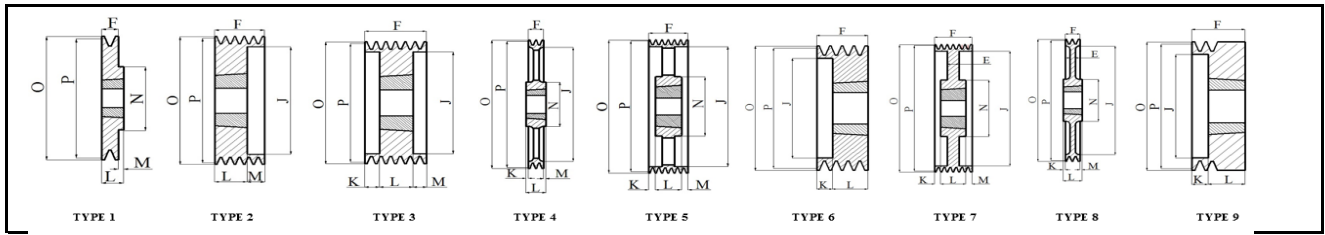


www.ParsRhythm.com
info@ParsRhythm.com
+98-31-33804535
+98-913-3108974
Isfahan - IRAN



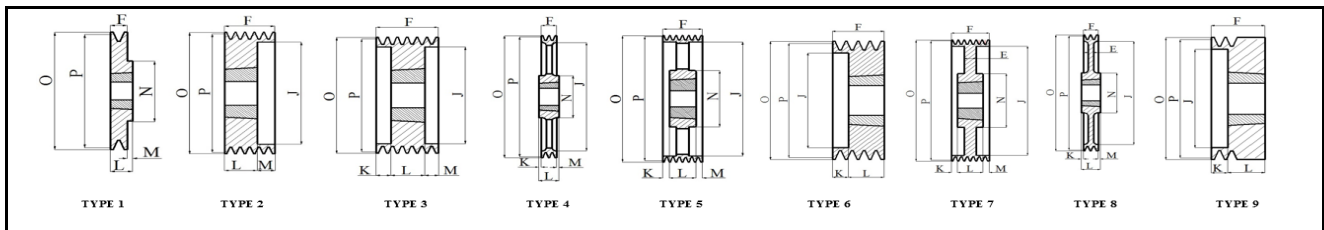
Code	Bush	Bore	Type	F	J	K	L	M	N	O
SPZ 71/1	1108	28	1	16	-		22	6	60	75
SPZ 71/2	1108	28	6	28	42	6	22	-	-	75
SPZ 71/3	1108	28	6	40	42	18	22	-	-	75
SPZ 75/1	1108	28	1	16	-			6	60	79
SPZ 75/2	1210	32	6	28	51	3	25	-	-	79
SPZ 75/3	1210	32		40	51	15	25	-	-	79
SPZ 80/1	1210	32	1	16	-	-	25	9	75	84
SPZ 80/2	1210	32	6	28	51	3	25	-	-	84
SPZ 80/3	1210	32	6	40	51	15	25	-	-	84
SPZ 80/4	1210	32	6	52	51	27	25	-	-	84
SPZ 85/1	1210	32	1	16	-	-	25	9	80	89
SPZ 85/2	1610	42	6	28	60	3	25	-	-	89
SPZ 85/3	1610	42	6	40	60	15	25	-	-	89
SPZ 85/4	1610	42	6	52	60	27	25	-	-	89
SPZ 85/5	1610	42	6	64	60	39	25	-	-	89
SPZ 90/1	1210	32	1	16	-	-	25	9	80	94
SPZ 90/2	1610	42	6	28	61	3	25	-	-	94
SPZ 90/3	1610	42	6	40	61	15	25	-	-	94
SPZ 90/4	1610	42	6	52	61	27	25	-	-	94
SPZ 90/5	1610	42	6	64	61	39	25	-	-	94
SPZ 90/6	1610	42	6	76	61	51	25	-	-	94
SPZ 95/1	1210	32	1	16	-		25	9	85	99
SPZ 95/2	1610	42	6	28	66	3	25	-	-	99
SPZ 95/3	1610	42	6	40	66	15	25	-	-	99
SPZ 95/4	1610	42	6	52	66	27	25	-	-	99
SPZ 95/5	1610	42	6	64	66	39	25	-	-	99
SPZ 95/6	1610	42	6	76	66	51	25	-	-	99
SPZ 100/1	1210	32	1	16	-		25	9	85	104
SPZ 100/2	1610	42	6	28	71	3	25	-	-	104
SPZ 100/3	1610	42	6	40	71	15	25	-	-	104
SPZ 100/4	1610	42	6	52	71	27	25	-	-	104
SPZ 100/5	2012	50	6	64	71	32	32	-	-	104
SPZ 100/6	2012	50	6	76	71	44	32	-	-	104
SPZ 106/1	1610	42	1	16	-		25	9	92	110
SPZ 106/2	1610	42	6	28	76	3	25	-	-	110
SPZ 106/3	1610	42	6	40	76	15	25	-	-	110
SPZ 106/4	1610	42	6	52	76	27	25	-	-	110
SPZ 106/5	2012	50	6	64	76	32	32	-	-	110
SPZ 106/6	2012	50	6	76	76	44	32	-	-	110
SPZ 112/1	1610	42	1	16	-		25	9	92	116
SPZ 112/2	1610	42	6	28	83	3	25	-	-	116
SPZ 112/3	2012	50	6	40	83	8	32	-	-	116
SPZ 112/4	2012	50	6	52	83	20	32	-	-	116
SPZ 112/5	2012	50	6	64	83	32	32	-	-	116

Code	Bush	Bore	Type	F	J	K	L	M	N	O
SPZ 170/3	2012	50	2	40	141	-	32	8		174
SPZ 170/4	2517	65	2	52	141	-	45	7	-	174
SPZ 170/5	2517	65	2	64	141	-	45	19	-	174
SPZ 170/6	2517	65	2	76	141	-	45	31		174
SPZ 180/1	1610	42	1	16	-	-	25	9	92	184
SPZ 180/2	2012	50	1	28	-	-	32	4	112	184
SPZ 180/3	2012	50	2	40	151	32	8	-	-	184
SPZ 180/4	2517	65	2	52	151	-	45	7	-	184
SPZ 180/5	2517	65	2	64	151	-	45	19	-	184
SPZ 180/6	2517	65	2	76	151	-	45	31	-	184
SPZ 180/8	2517	65	3	100	151	27,5	45	27,5	-	184
SPZ 190/1	1610	42	1	16	-		25	9	92	194
SPZ 190/2	2012	50	1	28	-	-	32	4	112	194
SPZ 190/3	2012	50	7	40	161	4	32	4	112	194
SPZ 190/4	2517	65	7	52	161	3,5	45	3,5	124	194
SPZ 190/5	2517	65	7	64	161	9,5	45	9,5	124	194
SPZ 190/6	2517	65	7	76	161	15,5	45	15,5	124	194
SPZ 200/1	2012	50	8	16	171	0	32	16	112	204
SPZ 200/2	2012	50	8	28	171	0	32	4	112	204
SPZ 200/3	2012	50	7	40	171	4	32	4	112	204
SPZ 200/4	2517	65	7	52	171	3,5	45	3,5	124	204
SPZ 200/5	2517	65	7	64	171	9,5	45	9,5	124	204
SPZ 200/6	2517	65	7	76	171	15,5	45	15,5	124	204
SPZ 200/8	3020	75	3	100	171	24,5	51	24,5	-	204
SPZ 224/1	2012	50	8	16	195	0	32	16	112	228
SPZ 224/2	2012	50	8	28	195	0	32	4	112	228
SPZ 224/3	2012	50	7	40	195	4	32	4	112	228
SPZ 224/4	2517	65	7	52	195	3,5	45	3,5	124	228
SPZ 224/5	2517	65	7	64	195	9,5	45	9,5	124	228
SPZ 224/6	2517	65	7	76	195	15,5	45	15,5	124	228
SPZ 224/8	3020	75	3	100	195	24,5	51	24,5	-	228
SPZ 250/1	2012	50	4	16	221	8	32	8	112	254
SPZ 250/2	2012	50	4	28	221	2	32	2	112	254
SPZ 250/3	2012	50	5	40	221	4	32	4	112	254
SPZ 250/4	2517	65	5	52	221	3,5	45	3,5	124	254
SPZ 250/5	2517	65	5	64	221	9,5	45	9,5	124	254
SPZ 250/6	2517	65	5	76	221	15,5	45	15,5	124	254
SPZ 250/8	3020	75	7	100	221	24,5	51	24,5	146	254
SPZ 280/1	2012	50	4	16	251	8	32	8	112	284
SPZ 280/2	2012	50	4	28	251	2	32	2	112	284
SPZ 280/3	2517	65	4	40	251	2,5	45	2,5	124	284
SPZ 280/4	2517	65	5	52	251	3,5	45	3,5	124	284
SPZ 280/5	2517	65	5	64	251	9,5	45	9,5	124	284
SPZ 280/6	2517	65	5	76	251	15,5	45	15,5	124	284



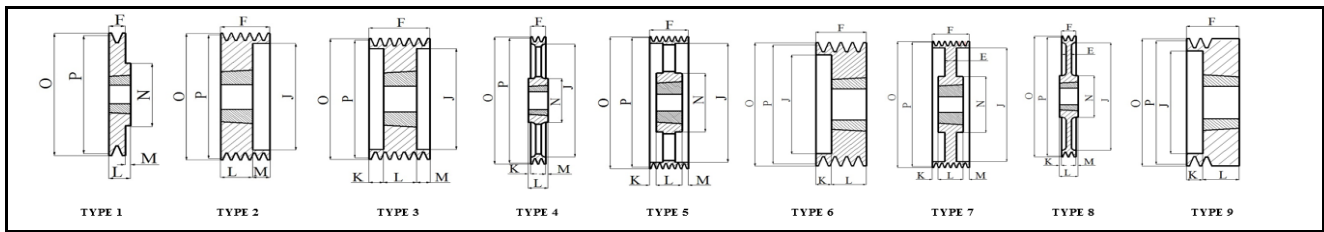
Code	Bush	Bore	Type	F	J	K	L	M	N	O
SPZ 112/6	2012	50	6	76	83	44	32	-	-	116
SPZ 118/1	1610	42	1	16	-	-	25	9	92	122
SPZ 118/2	1610	42	6	28	90	3	25	-	-	122
SPZ 118/3	2012	50	6	40	90	8	32	-	-	122
SPZ 118/4	2012	50	6	52	90	20	32	-	-	122
SPZ 118/5	2012	50	6	64	90	32	32	-	-	122
SPZ 118/6	2517	65	6	76	90	31	45	-	-	122
SPZ 125/1	1610	42	1	16	-	-	25	9	92	129
SPZ 125/2	1610	42	6	28	96	3	25	-	-	129
SPZ 125/3	2012	50	2	40	96	-	32	8	-	129
SPZ 125/4	2012	50	2	52	96	-	32	20	-	129
SPZ 125/5	2012	50	6	64	96	32	32	-	-	129
SPZ 125/6	2517	65	6	76	96	31	45	-	-	129
SPZ 132/1	1610	42	1	16	-	-	25	9	92	136
SPZ 132/2	1610	42	6	28	103	3	25	-	-	136
SPZ 132/3	2012	50	2	40	103	-	32	8	-	136
SPZ 132/4	2012	50	2	52	103	-	32	20	-	136
SPZ 132/5	2517	65	6	64	103	19	45	-	-	136
SPZ 132/6	2517	65	6	76	103	31	45	-	-	136
SPZ 140/1	1610	42	1	16	-	-	25	9	92	144
SPZ 140/2	1610	42	6	28	111	3	25	-	-	144
SPZ 140/3	2012	50	2	40	111	-	32	8	-	144
SPZ 140/4	2012	50	2	52	111	-	32	20	-	144
SPZ 140/5	2517	65	2	64	111	-	45	19	-	144
SPZ 140/6	2517	65	2	76	111	-	45	31	-	144
SPZ 140/8	2517	65	3	100	111	27,5	45	27,5	-	144
SPZ 150/1	1610	42	1	16	-	-	25	9	92	154
SPZ 150/2	2012	50	1	28	-	-	32	4	112	154
SPZ 150/3	2012	50	2	40	121	-	32	8	-	154
SPZ 150/4	2517	65	2	52	121	-	45	7	-	154
SPZ 150/5	2517	65	2	64	121	-	45	19	-	154
SPZ 150/6	2517	65	2	76	121	-	45	31	-	154
SPZ 150/8	2517	65	3	100	121	27,5	45	27,5	-	154
SPZ 160/1	1610	42	1	16	-	-	25	9	92	164
SPZ 160/2	2012	50	1	28	-	-	32	4	112	164
SPZ 160/3	2012	50	2	40	131	-	32	8	-	164
SPZ 160/4	2517	65	2	52	131	-	45	7	-	164
SPZ 160/5	2517	65	2	64	131	-	45	19	-	164
SPZ 160/6	2517	65	2	76	131	-	45	31	-	164
SPZ 160/8	2517	65	3	100	131	27,5	45	27,5	-	164
SPZ 170/1	1610	42	1	16	-	-	25	9	92	174
SPZ 170/2	2012	50	1	28	-	-	32	4	112	174

Code	Bush	Bore	Type	F	J	K	L	M	N	O
SPZ 280/8	3020	75	5	100	251	24,5	51	24,5	146	284
SPZ 315/1	2012	50	4	16	286	8	32	8	112	319
SPZ 315/2	2012	50	4	28	286	2	32	2	112	319
SPZ 315/3	2517	65	4	40	286	2,5	45	2,5	124	319
SPZ 315/4	2517	65	5	52	286	8	32	8	112	319
SPZ 315/5	2517	65	5	64	286	9,5	45	9,5	124	319
SPZ 315/6	2517	65	5	76	286	15,5	45	15,5	124	319
SPZ 355/1	2012	50	4	16	326	8	32	8	112	359
SPZ 355/2	2012	50	4	28	326	2	32	2	112	359
SPZ 355/3	2517	65	4	40	326	2,5	45	2,5	124	359
SPZ 355/4	2517	65	5	52	326	3,5	45	3,5	124	359
SPZ 355/5	2517	65	5	64	326	9,5	45	9,5	124	359
SPZ 355/6	2517	65	5	76	326	15,5	45	15,5	124	359
SPZ 355/8	3030	75	5	100	326	12	76	12	146	359
SPZ 400/1	2012	50	4	16	371	8	32	8	112	404
SPZ 400/2	2517	65	4	28	371	8,5	45	8,5	124	404
SPZ 400/3	2517	65	4	40	371	2,5	45	2,5	124	404
SPZ 400/4	2517	65	5	52	371	3,5	45	3,5	124	404
SPZ 400/5	3020	75	5	64	371	6,5	51	6,5	146	404
SPZ 400/6	3030	75	5	76	371	0	76	0	146	404
SPZ 400/8	3030	75	5	100	371	12	76	12	146	404
SPZ 450/1	2517	65	4	16	421	14,5	45	14,5	124	454
SPZ 450/2	2517	65	4	28	421	8,5	45	8,5	124	454
SPZ 450/3	2517	65	4	40	421	2,5	45	2,5	124	454
SPZ 450/4	3020	75	5	52	421	0,5	51	0,5	146	454
SPZ 450/5	3020	75	5	64	421	6,5	51	6,5	146	454
SPZ 450/6	3030	75	5	76	421	0	76	0	146	454
SPZ 450/8	3535	90	5	100	421	5,5	89	5,5	178	454
SPZ 500/2	2517	65	4	28	471	8,5	45	8,5	124	504
SPZ 500/3	2517	65	4	40	471	2,5	45	2,5	124	504
SPZ 500/4	3020	75	5	52	471	0,5	51	0,5	146	504
SPZ 500/5	3030	75	4	64	471	6	76	6	146	504
SPZ 500/6	3030	75	5	76	471	0	76	0	146	504
SPZ 630/3	2517	65	4	40	601	2,5	45	2,5	124	634
SPZ 630/4	3030	75	4	52	601	12	76	12	146	634
SPZ 630/5	3030	75	4	64	601	6	76	6	146	634
SPZ 630/6	3535	90	4	76	601	6,5	89	6,5	178	634
SPZ 800/3	3020	75	4	40	771	5,5	51	5,5	146	804
SPZ 800/4	3030	75	4	52	771	12	76	12	146	804
SPZ 800/5	3535	90	4	64	771	12,5	89	12,5	178	804
SPZ 800/6	3535	90	4	76	771	6,5	89	6,5	178	804



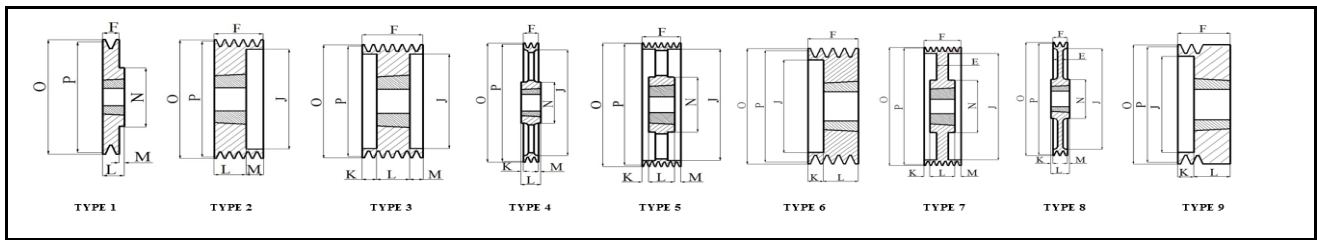
Code	Bush	Bore	Type	F	J	K	L	M	N	O
SPA 71/1	1108	28	1	20			22	2	60	76,5
SPA 71/2	1108	28	6	35	42	13	22	-	-	77
SPA 71/3	1108	28	6	50	42	28	22	-	-	76,5
SPA 75/1	1108	28	1	20	-	-	22	2	56	80,5
SPA 75/2	1108	28	6	35	46	10	25	-	-	80,5
SPA 75/3	1108	28	6	50	46	25	25	-	-	80,5
SPA 80/1	1210	32	1	20	-	25	5	75	85,5	
SPA 80/2	1210	32	6	35	46	10	25	-	-	85,5
SPA 80/3	1210	32	6	50	46	25	25	-	-	85,5
SPA 85/1	1210	32	1	20	-	-	25	5	80	90,5
SPA 85/2	1210	32	6	35	46	10	25	-	-	90,5
SPA 85/3	1210	32	6	50	46	25	25	-	-	90,5
SPA 90/1	1210	32	1	20	-	-	25	5	80	95,5
SPA 90/2	1610	42	6	35	61	10	25	-	-	95,5
SPA 90/3	1610	42	6	50	61	25	25	-	-	95,5
SPA 90/4	1615	42	6	65	61	13,5	38	13,5	-	95,5
SPA 95/1	1210	32	1	20	-	-	25	5	85	100,5
SPA 95/2	1610	42	6	35	66	10	25	-	-	100,5
SPA 95/3	1610	42	6	50	66	25	25	-	-	100,5
SPA 95/4	1615	42	6	65	66	13,5	38	13,5	-	100,5
SPA 100/1	1610	42	1	20	-	25	5	85	105,5	
SPA 100/2	1610	42	6	35	71	10	25	-	-	105,5
SPA 100/3	1610	42	6	50	71	-	25	25	-	105,5
SPA 100/4	1615	42	6	65	71	-	38	27	-	105,5
SPA 100/5	1615	42	6	80	71	-	38	42	-	105,5
SPA 100/6	1610	42	6	95	71	28,5	38	28,5	-	105,5
SPA 106/1	1610	42	1	20	-	-	25	5	92	111,5
SPA 106/2	1610	42	6	35	76	10	25	-	-	111,5
SPA 106/3	1610	42	6	50	76	-	25	25	-	111,5
SPA 106/4	2012	50	6	65	76	33	32	-	-	111,5
SPA 106/5	2012	50	6	80	76	48	32	-	-	111,5
SPA 106/6	2012	50	6	95	76	63	32	-	-	111,5
SPA 112/1	1610	42	1	20	-	-	25	5	92	117,5
SPA 112/2	1610	42	6	35	83	10	25	-	-	117,5
SPA 112/3	2012	50	6	50	83	18	32	-	-	117,5
SPA 112/4	2012	50	6	65	83	33	32	-	-	117,5
SPA 112/5	2012	50	6	80	83	48	32	-	-	117,5
SPA 112/6	2012	50	6	95	83	63	32	-	-	117,5
SPA 118/1	1610	42	1	20	-	-	25	5	92	123,5
SPA 118/2	1610	42	6	35	90	10	25	-	-	123,5
SPA 118/3	2012	50	2	50	90	-	32	18	-	123,5
SPA 118/4	2012	50	2	65	90	-	32	33	-	123,5
SPA 118/5	2012	50	2	80	90	-	32	48	-	123,5
SPA 118/6	2012	50	6	95	90	63	32	-	-	123,5
SPA 125/1	1610	42	1	20	-	-	25	5	92	130,5
SPA 125/2	1610	42	6	35	96	10	25	-	-	130,5
SPA 125/3	2012	50	2	50	96	-	32	18	-	130,5
SPA 125/4	2012	50	2	65	96	-	32	33	-	130,5
SPA 125/5	2012	50	3	80	96	24	32	24	-	130,5
SPA 125/6	2012	50	3	95	96	31,5	32	31,5	-	130,5
SPA 132/1	1610	42	1	20	-	-	25	5	92	137,5

Code	Bush	Bore	Type	F	J	K	L	M	N	O
SPA 190/2	2012	50	7	35	158	1,5	32	1,5	108	195,5
SPA 190/3	2517	65	6	50	158	5	45	-	-	195,5
SPA 190/4	2517	65	2	65	158	-	45	20	-	195,5
SPA 190/5	3020	75	3	80	158	21,5	52	-	-	195,5
SPA 190/6	3020	75	3	95	158	21,5	52	-	-	195,5
SPA 200/1	2012	50	8	20	162	0	32	12	108	205,5
SPA 200/2	2517	65	8	35	162	5	45	5	123	205,5
SPA 200/3	2517	65	7	50	162	2,5	45	2,5	123	205,5
SPA 200/4	3020	75	2	65	162	-	51	14	-	205,5
SPA 200/5	3020	75	3	80	168	14,5	51	14,5	-	205,5
SPA 200/6	3020	75	3	95	168	22	51	22	-	205,5
SPA 224/1	2012	50	8	20	189	0	32	12	112	229,5
SPA 224/2	2517	65	8	35	189	0	45	10	124	229,5
SPA 224/3	2517	65	7	50	189	2,5	45	2,5	124	229,5
SPA 224/4	3020	75	2	65	189	-	51	14	-	229,5
SPA 224/5	3020	75	2	80	189	-	51	29	-	229,5
SPA 224/6	3020	75	3	95	189	22	51	22	-	229,5
SPA 236/1	2012	50	8	20	201	-	32	12	112	241,5
SPA 236/2	2517	65	8	35	201	-	45	10	124	241,5
SPA 236/3	2517	65	7	50	201	2,5	45	2,5	124	241,5
SPA 236/4	3020	75	3	65	201	7	51	7	159	241,5
SPA 236/5	3020	75	3	80	201	14,5	51	14,5	159	241,5
SPA 250/1	2012	50	8	20	215	6	32	6	112	255,5
SPA 250/2	2517	65	8	35	215	5	45	5	124	255,5
SPA 250/3	2517	65	7	50	215	2,5	45	2,5	124	255,5
SPA 250/4	3020	75	7	65	215	10	45	10	159	255,5
SPA 250/5	3020	75	7	80	215	17,5	45	17,5	159	255,5
SPA 250/6	3020	75	7	95	215	25	45	25	159	255,5
SPA 280/1	2012	50	8	20	245	0	32	12	112	285,5
SPA 280/2	2517	65	8	35	245	0	45	10	124	285,5
SPA 280/3	2517	65	7	50	245	2,5	45	2,5	124	285,5
SPA 280/4	3020	75	7	65	245	7	51	7	159	285,5
SPA 280/5	3535	90	8	80	245	4,5	89	4,5	178	285,5
SPA 280/6	3535	90	7	95	245	3	89	3	178	285,5
SPA 300/1	2012	50	8	20	265	-	32	12	112	305,5
SPA 300/2	2517	65	8	35	265	-	45	10	124	305,5
SPA 300/3	3020	75	8	50	265	0,5	51	0,5	159	305,5
SPA 300/4	3020	75	7	65	265	7	51	7	159	305,5
SPA 300/5	3535	90	8	80	265	4,5	89	4,5	178	305,5
SPA 315/1	2012	50	4	20	280	0	32	12	112	320,5
SPA 315/2	2517	65	4	35	280	0	45	10	124	320,5
SPA 315/3	3020	75	8	50	280	0,5	51	0,5	159	320,5
SPA 315/4	3020	75	7	65	280	8	51	8	159	320,5
SPA 315/5	3535	90	8	80	280	4,5	89	4,5	178	320,5
SPA 315/6	3535	90	7	95	280	3	89	3	178	320,5
SPA 355/1	2012	50	4	20	320	0	32	12	112	360,5
SPA 355/2	2517	65	4	35	320	0	45	10	124	360,5
SPA 355/3	3020	75	4	50	320	0,5	51	0,5	159	360,5
SPA 355/4	3020	75	5	65	320	7	51	7	159	360,5
SPA 355/5	3535	90	4	80	320	4,5	89	4,5	178	360,5
SPA 355/6	3535	90	5	95	320	3	89	3	178	360,5



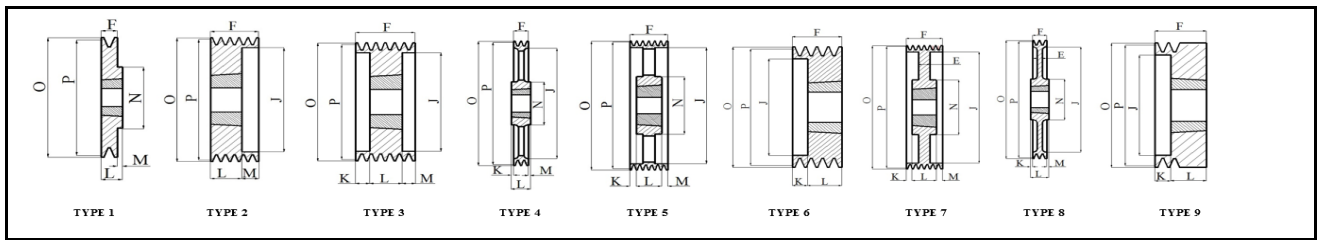
Code	Bush	Bore	Type	F	J	K	L	M	N	O
SPA 132/2	2012	50	6	35	103	3	32	-	-	137,5
SPA 132/3	2012	50	2	50	103	-	32	18	-	137,5
SPA 132/4	2517	65	2	65	103	-	45	20	-	137,5
SPA 132/5	2517	65	3	80	103	17,5	45	17,5	-	137,5
SPA 132/6	2517	65	3	95	103	25	45	25	-	137,5
SPA 140/1	1610	42	1	20	-	-	25	5	92	145,5
SPA 140/2	2012	50	6	35	111	3	32	-	-	145,5
SPA 140/3	2517	65	6	50	111	5	45	-	-	145,5
SPA 140/4	2517	65	2	65	111	-	45	20	-	145,5
SPA 140/5	2517	65	3	80	111	17,5	45	17,5	-	145,5
SPA 140/6	2517	65	3	95	111	25	45	25	-	145,5
SPA 150/1	1610	42	1	20	-	-	25	5	92	155,5
SPA 150/2	2012	50	6	35	121	3	32	-	-	155,5
SPA 150/3	2517	65	6	50	121	5	45	-	-	155,5
SPA 150/4	2517	65	2	65	121	-	45	20	-	155,5
SPA 150/5	2517	65	3	80	121	17,5	45	17,5	-	155,5
SPA 150/6	2517	65	3	95	121	25	45	25	-	155,5
SPA 160/1	1610	42	1	20	-	-	25	5	92	165,5
SPA 160/2	2012	50	3	35	128	1,5	32	1,5	108	165,5
SPA 160/3	2517	65	6	50	128	5	45	-	-	165,5
SPA 160/4	2517	65	2	65	128	-	45	20	-	165,5
SPA 160/5	2517	65	3	80	128	17,5	45	17,5	-	165,5
SPA 160/6	2517	65	3	95	128	25	45	25	-	165,5
SPA 170/1	1610	42	1	20	-	-	25	5	92	175,5
SPA 170/2	2012	50	3	35	138	1,5	32	1,5	108	175,5
SPA 170/3	2517	65	6	50	138	5	45	-	-	175,5
SPA 170/4	2517	65	2	65	138	-	45	20	-	175,5
SPA 170/5	2517	65	3	80	138	17,5	45	-	-	175,5
SPA 170/6	2517	65	3	95	138	17,5	45	-	-	175,5
SPA 180/1	1610	42	1	20	-	-	25	5	92	185,5
SPA 180/2	2012	50	7	35	148	1,5	32	1,5	108	185,5
SPA 180/3	2517	65	6	50	148	5	45	-	-	185,5
SPA 180/4	2517	65	2	65	148	-	45	20	-	185,5
SPA 180/5	3020	75	3	80	148	14,5	51	14,5	-	185,5
SPA 180/6	3020	75	3	95	148	22	51	22	-	185,5
SPA 190/1	1610	42	1	20	-	-	25	5	92	195,5

Code	Bush	Bore	Type	F	J	K	L	M	N	O
SPA 400/1	2012	50	4	20	365	0	32	12	112	405,5
SPA 400/2	2517	65	4	35	365	0	45	10	124	405,5
SPA 400/3	3020	75	4	50	365	0,5	51	0,5	159	405,5
SPA 400/4	3020	75	5	65	365	7	51	7	159	405,5
SPA 400/5	3535	90	4	80	365	4,5	89	4,5	178	405,5
SPA 400/6	3535	90	5	95	365	3	89	3	178	405,5
SPA 450/1	2012	50	4	20	415	0	32	12	112	455,5
SPA 450/2	2517	65	4	35	415	0	45	10	124	455,5
SPA 450/3	3020	75	4	50	415	0,5	51	0,5	159	455,5
SPA 450/4	3020	75	5	65	415	7	51	7	159	455,5
SPA 450/5	3535	90	4	80	415	4,5	89	4,5	178	455,5
SPA 450/6	3535	90	5	95	415	3	89	3	178	455,5
SPA 500/1	2517	65	4	20	465	0	45	25	124	505,5
SPA 500/2	2517	65	4	35	465	0	45	10	124	505,5
SPA 500/3	3020	75	4	50	465	0,5	51	0,5	159	505,5
SPA 500/4	3020	75	5	65	465	7	51	7	159	505,5
SPA 500/5	3535	90	4	80	465	4,5	89	4,5	178	505,5
SPA 500/6	3535	90	5	95	465	3	89	3	178	505,5
SPA 560/2	3020	75	4	35	525	0	51	16	159	565,5
SPA 560/3	3020	75	4	50	525	0,5	51	0,5	159	565,5
SPA 560/4	3535	90	4	65	525	12	89	12	178	565,5
SPA 560/5	3535	90	4	80	525	4,5	89	4,5	178	565,5
SPA 560/6	3535	90	5	95	525	3	89	3	178	565,5
SPA 630/2	3020	75	4	35	595	0	51	16	159	635,5
SPA 630/3	3020	75	4	50	595	0,5	51	0,5	159	635,5
SPA 630/4	3535	90	4	65	595	12	89	12	178	635,5
SPA 630/5	3535	90	4	80	595	4,5	89	4,5	178	635,5
SPA 630/6	4040	100	4	95	595	3,5	102	3,5	216	635,5
SPA 800/3	3535	90	4	50	765	19,5	89	19,5	178	805,5
SPA 800/4	3535	90	4	65	765	12	89	12	178	805,5
SPA 800/5	4040	100	4	80	765	11	102	11	216	805,5
SPA 800/6	4040	100	4	95	765	3,5	102	3,2	216	805,5
SPA 1000/3	3535	90	4	50	965	19,5	89	19,5	178	1005,5
SPA 1000/4	4040	100	4	65	965	18,5	102	18,5	216	1005,5
SPA 1000/5	4545	110	4	80	965	17	114	17	242	1005,5
SPA 1000/6	4545	110	4	95	965	9,5	114	9,5	242	1005,5



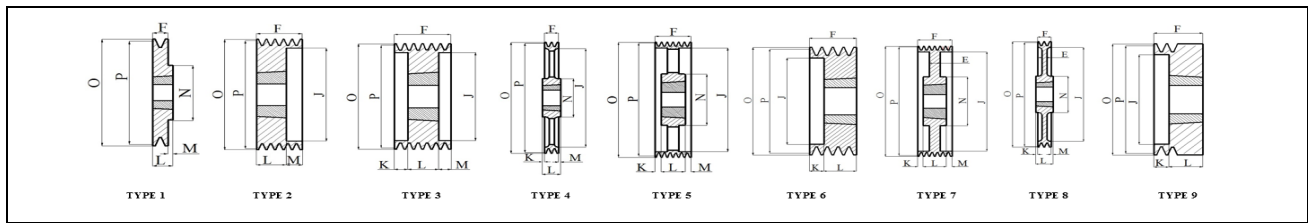
Code	Bush	Bore	Type	F	J	K	L	M	N	O
SPB 100/1	1610	42	1	25	-	25	0	0	107	
SPB 100/2	1610	42	6	44	62	-	25	19	-	107
SPB 100/3	1610	42	6	63	62	-	25	37	-	107
SPB 112/1	1610	42	1	25	-	25	0	0	119	
SPB 112/2	1610	42	6	44	72	-	25	19	-	119
SPB 112/3	1610	42	6	63	72	-	25	37	-	119
SPB 118/1	1610	42	1	25	78	-	25	0	0	125
SPB 118/2	1610	42	6	44	78	-	25	19	-	125
SPB 118/3	1610	42	6	63	78	-	25	37	-	125
SPB 125/1	1610	42	1	25	-	-	25	0	0	132
SPB 125/2	2012	50	2	44	82	-	32	12	-	132
SPB 125/3	2012	50	2	63	82	-	32	31	-	132
SPB 125/4	2012	50	3	82	82	25	32	25	-	132
SPB 125/5	2012	50	6	101	82	69	32	-	-	132
SPB 132/1	1610	42	1	25	-	-	25	0	0	139
SPB 132/2	2012	50	2	44	89	-	32	12	-	139
SPB 132/3	2012	50	2	63	89	-	32	31	-	139
SPB 132/4	2012	50	3	82	89	25	32	25	-	139
SPB 132/5	2517	65	6	101	89	56	45	-	-	139
SPB 140/1	1610	42	1	25	-	-	25	0	0	147
SPB 140/2	2012	50	2	44	97	-	32	12	-	147
SPB 140/3	2012	50	2	63	97	-	32	31	-	147
SPB 140/4	2517	65	3	82	100	18,5	45	18,5	-	147
SPB 140/5	2517	65	3	101	100	28	45	28	-	147
SPB 140/6	2517	65	3	120	100	37,5	45	37,5	-	147
SPB 150/1	1610	42	1	25	-	-	25	0	0	157
SPB 150/2	2012	50	2	44	107	-	32	12	-	157
SPB 150/3	2517	65	2	63	107	-	45	18	-	157
SPB 150/4	2517	65	3	82	107	18,5	45	18,5	-	157
SPB 150/5	2517	65	3	101	107	28	45	28	-	157
SPB 150/6	2517	65	3	120	107	37,5	45	37,5	-	157
SPB 160/1	1610	42	1	25	-	-	25	0	0	167
SPB 160/2	2012	50	2	44	117	-	32	12	-	167
SPB 160/3	2517	65	2	63	117	-	45	18	-	167
SPB 160/4	2517	65	3	82	117	18,5	45	18,5	-	167
SPB 160/5	2517	65	3	101	117	28	45	28	-	167
SPB 160/6	3020	75	3	120	117	34,5	51	34,5	-	167
SPB 160/8	3020	75	3	158	117	53,5	51	53,5	-	167
SPB 170/1	1610	42	1	25	-	-	25	0	0	177
SPB 170/2	2012	50	2	44	127	-	32	12	-	177
SPB 170/3	2517	65	2	63	127	-	45	18	-	177
SPB 170/4	2517	65	3	82	127	18,5	45	18,5	-	177
SPB 170/5	3020	75	3	101	127	25	51	25	-	177
SPB 170/6	3020	75	3	120	127	34,5	51	34,5	-	177
SPB 170/8	3030	75	3	158	127	41	76	41	-	177
SPB 180/1	1610	42	7	25	137	-	25	0	90	187
SPB 180/2	2517	65	1	44	-	-	45	1	117	187
SPB 180/3	2517	65	2	63	137	-	45	18	-	187
SPB 180/4	2517	65	3	82	137	18,5	45	18,5	-	187
SPB 180/5	3020	75	3	101	137	25	51	25	-	187
SPB 180/6	3020	75	3	120	137	34,5	51	34,5	-	187

Code	Bush	Bore	Type	F	J	K	L	M	N	O
SPB 280/3	3020	75	7	63	237	6	51	6	144	287
SPB 280/4	3020	75	7	82	237	15,5	51	15,5	144	287
SPB 280/5	3535	90	7	101	237	6	89	6	187	287
SPB 280/6	3535	90	0	120	237	15,5	89	15,5	187	287
SPB 280/8	3535	90	7	158	237	34,5	89	34,5	187	287
SPB 280/10	3535	90	7	196	237	53,5	89	53,5	187	287
SPB 300/2	2517	65	8	44	257	1	45	0	117	307
SPB 300/3	3020	75	7	63	257	6	51	6	144	307
SPB 300/4	3020	75	7	82	257	15,5	51	15,5	144	307
SPB 300/5	3535	90	7	101	257	6	89	6	187	307
SPB 300/6	3535	90	7	120	257	15,5	89	15,5	187	307
SPB 300/8	3535	90	7	158	257	34,5	89	34,5	187	307
SPB 315/1	2012	50	8	25	272	3,5	32	3,5	104	322
SPB 315/2	2517	65	8	44	272	1	45	0	117	322
SPB 315/3	3020	75	7	63	272	6	51	6	144	322
SPB 315/4	3535	90	8	82	272	3,5	89	3,5	187	322
SPB 315/5	3535	90	7	101	272	6	89	6	187	322
SPB 315/6	3535	90	7	120	272	15,5	89	15,5	187	322
SPB 315/8	3535	90	7	158	272	34,5	89	34,5	187	322
SPB 315/10	3535	90	7	196	272	53,5	89	53,5	187	322
SPB 335/2	2517	65	8	44	292	1	45	0	117	342
SPB 335/3	3020	75	7	63	292	6	51	6	144	342
SPB 335/4	3535	90	8	82	292	3,5	89	3,5	187	342
SPB 335/5	3535	90	7	101	292	6	89	6	187	342
SPB 335/6	3535	90	7	120	292	15,5	89	15,5	187	342
SPB 335/8	3535	90	7	158	292	34,5	89	34,5	187	342
SPB 335/10	4040	100	7	196	292	47	102	47	200	342
SPB 355/2	3020	75	4	44	312	3,5	51	3,5	144	362
SPB 355/3	3020	75	5	63	312	6	51	6	144	362
SPB 355/4	3535	90	8	82	312	3,5	89	3,5	187	362
SPB 355/5	3535	90	5	101	312	6	89	6	187	362
SPB 355/6	3535	90	7	120	312	15,5	89	15,5	187	362
SPB 355/8	3535	90	7	158	312	34,5	89	34,5	187	362
SPB 355/10	4040	100	7	196	312	47	102	47	200	362
SPB 400/2	3020	75	4	44	357	3,5	51	3,5	144	407
SPB 400/3	3535	90	4	63	357	13	89	13	187	407
SPB 400/4	3535	90	4	82	357	3,5	89	3,5	187	407
SPB 400/5	3535	90	5	101	357	6	89	6	187	407
SPB 400/6	3535	90	5	120	357	15,5	89	15,5	187	407
SPB 400/8	4040	100	5	158	357	28	102	28	200	407
SPB 400/10	4040	100	5	196	357	47	102	47	200	407
SPB 450/2	3020	75	4	44	407	3,5	51	3,5	144	457
SPB 450/3	3535	90	4	63	407	0	89	26	187	457
SPB 450/4	3535	90	4	82	407	0	89	7	187	457
SPB 450/5	3535	90	5	101	407	0	89	12	187	457
SPB 450/6	4040	100	5	120	407	0	102	18	216	457
SPB 450/8	4040	100	5	158	407	28	102	28	216	457
SPB 450/10	4545	110	5	196	407	41	114	41	242	457
SPB 500/2	3020	75	4	44	457	3,5	51	3,5	144	507
SPB 500/3	3535	90	4	63	457	0	89	26	187	507
SPB 500/4	3535	90	4	82	457	0	89	7	187	507



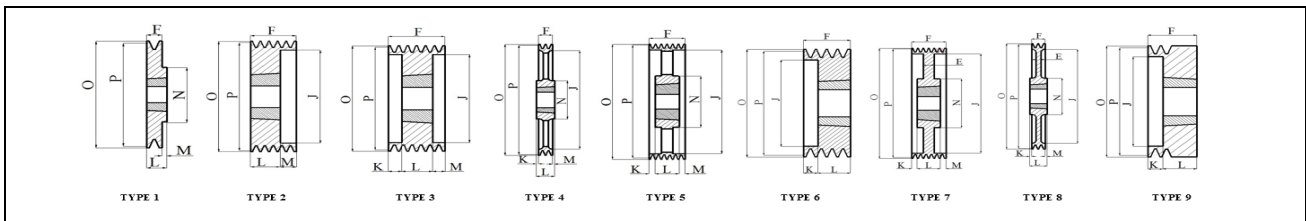
Code	Bush	Bore	Type	F	J	K	L	M	N	O
SPB 180/8	3030	75	3	158	137	41	76	41	-	187
SPB 190/1	2012	50	8	25	147	3,5	32	3,5	104	197
SPB 190/2	2517	65	1	44	-	-	45	1	117	197
SPB 190/3	2517	65	2	63	147	-	45	18	-	197
SPB 190/4	2517	65	3	82	147	18,5	45	18,5	-	197
SPB 190/5	3020	75	3	101	147	25	51	25	-	197
SPB 190/6	3020	75	3	120	147	34,5	51	34,5	-	197
SPB 190/8	3030	75	3	158	147	41	76	41	-	197
SPB 200/1	2012	50	8	25	157	3,5	32	3,5	104	207
SPB 200/2	2517	65	1	44	-	-	45	1	117	207
SPB 200/3	2517	65	7	63	157	0	45	18	117	207
SPB 200/4	3020	75	3	82	157	15,5	51	18,5	-	207
SPB 200/5	3020	75	3	101	157	25	51	25	-	207
SPB 200/6	3020	75	3	120	157	34,5	51	34,5	-	207
SPB 200/8	3535	90	3	158	157	34,5	89	34,5	-	207
SPB 212/1	2012	50	8	25	169	3,5	32	3,5	104	219
SPB 212/2	2517	65	1	44	-	-	45	1	117	219
SPE3 212/3	2517	65	7	63	169	0	45	18	117	219
SPB 212/4	3020	75	3	82	169	15,5	51	15,5	-	219
SPB 212/5	3020	75	3	101	169	25	51	25	-	219
SPB 212/6	3535	90	3	120	169	15,5	89	15,5	-	219
SPB 212/8	3535	90	3	158	169	34,5	89	34,5	-	219
SPB 224/1	2012	50	8	25	181	3,5	32	3,5	104	231
SPB 224/2	2517	65	8	44	181	1	45	0	117	231
SPB 224/3	2517	65	7	63	181	0	45	18	117	231
SPB 224/4	3020	75	3	82	181	15,5	51	15,5	-	231
SPB 224/5	3020	75	3	101	181	25	51	25	-	231
SPB 224/6	3535	90	3	120	181	15,5	89	15,5	-	231
SPB 224/8	3535	90	3	158	181	34,5	89	34,5	-	231
SPB 224/10	3535	90	3	196	181	53,5	89	53,5	-	231
SPB 236/1	2012	50	8	25	193	3,5	32	3,5	104	243
SPB 236/2	2517	65	8	44	193	-	45	0	117	243
SPB 236/3	2517	65	7	63	193	0	45	18	117	243
SPB 236/4	3020	75	3	82	193	15,5	51	15,5	-	243
SPB 236/5	3535	90	3	101	193	6	89	6	-	243
SPB 236/6	3535	90	3	120	193	15,5	89	15,5	-	243
SPB 236/8	3535	90	3	158	193	34,5	89	34,5	-	243
SPB 236/10	3535	90	3	196	193	53,5	89	53,5	-	243
SPB 250/1	2012	50	8	25	207	3,5	32	3,5	104	257
SPB 250/2	2517	65	8	44	207	1	45	0	117	257
SPB 250/3	3020	75	7	63	207	0	51	12	144	257
SPB 250/4	3020	75	7	82	207	15,5	51	15,5	144	257
SPB 250/5	3535	90	3	101	207	6	89	6	-	257
SPB 250/6	3535	90	3	120	207	15,5	89	15,5	-	257
SPB 250/8	3535	90	3	158	207	34,5	89	34,5	-	257
SPB 250/10	3535	90	3	196	207	53,5	89	53,5	-	257
SPB 280/1	2012	50	8	25	237	3,5	32	3,5	104	287
SPB 280/2	2517	65	8	44	237	1	45	0	117	287

Code	Bush	Bore	Type	F	J	K	L	M	N	O
SPB 500/5	3535	90	5	101	457	0	89	12	187	507
SPB 500/6	4040	100	5	120	457	0	102	18	216	507
SPB 500/8	4040	100	5	158	457	28	102	28	216	507
SPB 500/10	4545	110	5	196	457	41	114	41	242	507
SPB 560/2	3030	75	4	44	517	4	76	28	144	567
SPB 560/3	3535	90	4	63	517	0	89	26	187	567
SPB 560/4	3535	90	4	82	517	0	89	7	187	567
SPB 560/5	4040	100	4	101	517	0	102	1	216	567
SPB 560/6	4040	100	5	120	517	0	102	18	216	567
SPB 560/8	4545	110	5	158	517	22	114	22	242	567
SPB 560/10	4545	110	5	196	517	41	114	41	242	567
SPB 630/2	3030	75	4	44	587	4	76	28	144	637
SPB 630/3	3535	90	4	63	587	0	89	26	187	637
SPB 630/4	3535	90	4	82	587	0	89	7	187	637
SPB 630/5	4040	100	4	101	587	0	102	1	216	637
SPB 630/6	4040	100	5	120	587	0	102	18	216	637
SPB 630/8	4545	110	5	158	587	22	114	22	242	637
SPB 630/10	4545	110	5	196	587	41	114	41	242	637
SPB 710/3	3535	90	4	63	664	4	89	22	187	717
SPB 710/4	3535	90	4	82	664	3,5	89	3,5	187	717
SPB 710/5	4040	100	4	101	664	0,5	102	0,5	216	717
SPB 710/6	4040	100	5	120	664	9	102	9	216	717
SPB 710/8	4545	110	5	158	664	22	114	22	242	717
SPB 710/10	4545	110	5	196	664	41	114	41	242	717
SPB 800/8	3535	90	4	63	754	4	89	22	187	807
SPB 800/4	4040	100	4	82	754	4	102	16	216	807
SPB 800/5	4040	100	4	101	754	0,5	102	0,5	216	807
SPB 800/6	4545	110	5	120	754	3	114	3	242	807
SPB 800/8	4545	110	5	158	754	22	114	22	242	807
SPB 800/10	4545	110	5	196	754	41	114	41	242	807
SPB 900/3	3535	90	4	63	854	4	89	22	187	907
SPB 900/4	4040	100	4	82	854	4	102	16	216	907
SPB 900/5	4545	110	4	101	854	6,5	114	6,5	242	907
SPB 900/6	4545	110	5	120	854	3	114	3	242	907
SPB 900/8	4545	110	5	158	854	22	114	22	242	907
SPB 900/10	5050	125	5	196	854	34,5	127	34,5	267	907
SPB 1000/3	4040	100	4	63	954	6	102	33	216	1007
SPB 1000/4	4040	100	4	82	954	4	102	16	216	1007
SPB 1000/5	4545	110	4	101	954	6,5	114	6,5	242	1007
SPB 1000/6	4545	110	5	120	954	3	114	3	242	1007
SPB 1000/8	5050	125	5	158	954	15,5	127	15,5	267	1007
SPB 1000/10	5050	125	5	196	954	34,5	127	34,5	267	1007
SPB 1250/3	4040	100	4	63	1204	6	102	33	216	1257
SPB 1250/4	4545	110	4	82	1204	6	114	26	242	1257
SPB 1250/5	4545	110	4	101	1204	6,5	114	6,5	242	1257
SPB 1250/6	5050	125	4	120	1204	3,5	127	3,5	267	1257
SPB 1250/8	5050	125	5	158	1204	15,5	127	15,5	267	1257



Code	Bush	Bore	Type	F	J	K	L	M	N	O
SPC 200/3	2517	65	3	85	144	20	45	20	-	209,6
SPC 200/4	3020	75	3	111	144	30	51	30	-	209,6
SPC 200/5	3535	90	3	136	144	23,5	89	23,5	-	209,6
SPC 200/6	3535	90	3	162	144	36,5	89	36,5	-	209,6
SPC 200/8	3535	90	3	213	144	62	89	62	-	209,6
SPC 212/3	3020	75	3	85	156	17	51	17	-	221,6
SPC 212/4	3020	75	3	111	156	30	51	30	-	221,6
SPC 212/5	3535	90	3	136	156	23,5	89	23,5	-	221,6
SPC 212/6	3535	90	3	162	156	36,5	89	36,5	-	221,6
SPC 212/8	3535	90	3	213	156	62	89	62	-	221,6
SPC 224/3	3020	75	3	85	168	17	51	17	-	233,6
SPC 224/4	3535	90	3	111	168	11	89	11	-	233,6
SPC 224/5	3535	90	3	136	168	23,5	89	23,5	-	233,6
SPC 224/6	3535	90	3	162	168	36,5	89	36,5	-	233,6
SPC 224/8	3535	90	3	213	168	62	89	62	-	233,6
SPC 236/3	3020	75	3	85	180	17	51	17	-	245,6
SPC 236/4	3535	90	3	111	180	11	89	11	-	245,6
SPC 236/5	3535	90	3	136	180	23,5	89	23,5	-	245,6
SPC 236/6	3535	90	3	162	180	36,5	89	36,5	-	245,6
SPC 236/8	3535	90	3	213	180	62	89	62	-	245,6
SPC 250/3	3020	75	3	85	194	17	51	17	-	259,6
SPC 250/4	3535	90	3	111	194	11	89	11	-	259,6
SPC 250/5	3535	90	3	136	194	23,5	89	23,5	-	259,6
SPC 250/6	3535	90	3	162	194	36,5	89	36,5	-	259,6
SPC 250/8	3535	90	3	213	194	62	89	62	-	259,6
SPC 250/10	4040	100	3	264	194	81	102	81	-	259,6
SPC 265/3	3535	90	1	85	209	-	89	4	179	274,6
SPC 265/4	3535	90	3	111	209	11	89	11	-	274,6
SPC 265/5	3535	90	3	136	209	23,5	89	23,5	-	274,6
SPC 265/6	3535	90	3	162	209	36,5	89	36,5	-	274,6
SPC 265/8	3535	90	3	213	209	62	89	62	-	274,6
SPC 280/3	3535	90	1	85	224	-	89	4	187	289,6
SPC 280/4	3535	90	3	111	224	11	89	11	-	289,6
SPC 280/5	3535	90	3	136	224	23,5	89	23,5	-	289,6
SPC 280/6	3535	90	3	162	224	36,5	89	36,5	-	289,6
SPC 280/8	3535	90	3	213	224	62	89	62	-	289,6
SPC 280/10	4040	100	3	264	224	81	102	81	-	289,6
SPC 300/3	3535	90	8	85	244	2	89	2	187	309,6
SPC 300/4	3535	90	7	111	244	11	89	11	187	309,6
SPC 300/5	3535	90	7	136	244	23,5	89	23,5	187	309,6
SPC 300/6	3535	90	7	162	244	36,5	89	36,5	187	309,6
SPC 300/8	4040	100	3	213	244	55,5	102	55,5	216	309,6
SPC 300/10	4545	110	3	264	244	75	114	75	-	309,6
SPC 315/3	3535	90	8	85	259	2	89	2	187	324,6
SPC 315/4	3535	90	7	111	259	11	89	11	187	324,6
SPC 315/5	3535	90	7	136	259	23,5	89	23,5	187	324,6
SPC 315/6	3535	90	7	162	259	36,5	89	36,5	187	324,6
SPC 315/8	4040	100	7	213	259	55,5	102	55,5	216	324,6
SPC 315/10	4545	110	3	264	259	75	114	75	-	324,6
SPC 335/3	3535	90	8	85	279	2	89	2	187	344,6
SPC 335/4	3535	90	7	111	279	11	89	11	187	344,6
SPC 335/5	3535	90	7	136	279	23,5	89	23,5	187	344,6
SPC 335/6	3535	90	7	162	279	36,5	89	36,5	187	344,6
SPC 335/8	4040	100	7	213	279	55,5	102	55,5	216	344,6
SPC 355/3	3535	90	8	85	299	2	89	2	187	364,6
SPC 355/4	3535	90	7	111	299	11	89	11	187	364,6

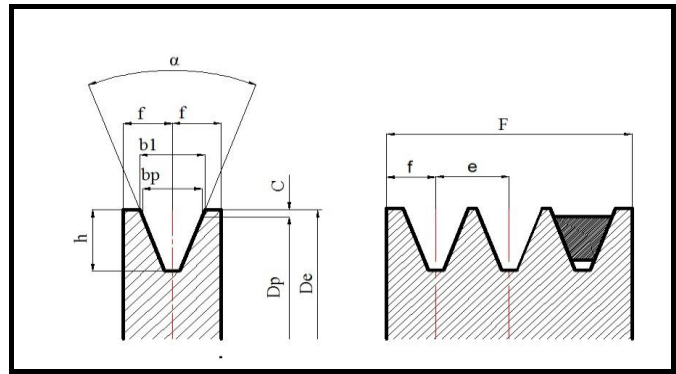
Code	Bush	Bore	Type	F	J	K	L	M	N	O
SPC 400/5	3535	90	5	136	344	23,5	89	23,5	187	409,6
SPC 400/6	4040	100	7	162	344	30	103	30	216	409,6
SPC 400/8	4545	110	7	213	344	49,5	114	49,5	242	409,6
SPC 400/10	5050	125	7	264	344	68,5	127	68,5	267	409,6
SPC 425/3	3535	90	4	85	369	2	89	2	187	434,6
SPC 425/4	3535	90	5	111	369	11	89	11	187	434,6
SPC 425/5	4040	100	5	136	369	17	102	17	216	434,6
SPC 425/6	4545	110	7	162	369	24	114	24	242	434,6
SPC 425/8	5050	125	7	213	369	43	127	43	267	434,6
SPC 450/3	3535	90	4	85	394	2	89	2	187	459,6
SPC 450/4	3535	90	5	111	394	11	89	11	187	459,6
SPC 450/5	4040	100	5	136	394	17	102	17	216	459,6
SPC 450/6	4545	110	7	162	394	24	114	24	242	459,6
SPC 450/8	5050	125	7	213	394	43	127	43	267	459,6
SPC 450/10	5050	125	7	264	394	68,5	127	68,5	267	459,6
SPC 475/3	3535	90	4	85	419	2	89	2	187	484,6
SPC 475/4	3535	90	5	111	419	11	89	11	187	484,6
SPC 475/5	4040	100	5	136	419	17	102	17	216	484,6
SPC 475/6	4545	110	7	162	419	24	114	24	242	484,6
SPC 475/8	5050	125	7	213	419	43	127	43	267	484,6
SPC 500/3	3535	90	4	85	444	2	89	2	187	509,6
SPC 500/4	3535	90	5	111	444	11	89	11	187	509,6
SPC 500/5	4040	100	5	136	444	17	102	17	216	509,6
SPC 500/6	4545	110	5	162	444	24	114	24	242	509,6
SPC 500/8	5050	125	7	213	444	43	127	43	267	509,6
SPC 500/10	5050	125	7	264	444	68,5	127	68,5	267	509,6
SPC 530/3	3535	90	4	85	474	2	89	2	187	539,6
SPC 530/4	3535	90	5	111	474	11	89	11	187	539,6
SPC 530/5	4040	100	5	136	474	17	102	17	216	539,6
SPC 530/6	4545	110	5	162	474	24	114	24	242	539,6
SPC 530/8	5050	125	7	213	474	43	127	43	267	539,6
SPC 560/3	3535	90	4	85	504	2	89	2	187	569,6
SPC 560/4	4040	100	5	111	504	4,5	102	4,5	216	569,6
SPC 560/5	4545	110	5	136	504	11	114	11	242	569,6
SPC 560/6	5050	125	5	162	504	17,5	127	17,5	267	569,6
SPC 560/8	5050	125	5	213	504	43	127	43	267	569,6
SPC 560/10	5050	125	5	264	504	68,5	127	68,5	267	569,6
SPC 630/3	4040	100	4	85	574	8,5	102	8,5	216	639,6
SPC 630/4	4545	110	4	111	574	1,5	114	1,5	242	639,6
SPC 630/5	5050	125	5	136	574	4,5	127	4,5	267	639,6
SPC 630/6	5050	125	5	162	574	17,5	127	17,5	267	639,6
SPC 630/8	5050	125	5	213	574	43	127	43	267	639,6
SPC 630/10	5050	125	5	264	574	68,5	127	68,5	267	639,6
SPC 710/4	4545	110	4	110,5	654	1,5	127	-	-	719,6
SPC 710/5	5050	125	5	136	654	4,5	127	4,5	267	719,6
SPC 710/6	5050	125	5	162	654	17,5	127	17,5	267	719,6
SPC 710/8	5050	125	5	213	654	43	127	43	267	719,6
SPC 710/10	5050	125	5	264	654	68,5	127	68,5	267	719,6
SPC 800/3	4545	110	4	85	737	4	114	25	242	809,6
SPC 800/4	5050	125	4	111	737	4	127	12	267	809,6
SPC 800/5	5050	125	5	136	737	4,5	127	4,5	267	809,6
SPC 800/6	5050	125	5	162	737	17,5	127	17,5	267	809,6
SPC 800/8	5050	125	5	213	737	43	127	43	267	809,6
SPC 800/10	5050	125	5	264	737	68,5	127	68,5	267	809,6
SPC 1000/3	5050	125	4	85	937	8	127	34	267	1009,6
SPC 1000/4	5050	125	4	111	937	4	127	12	267	1009,6



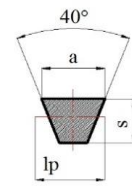
Code	Bush	Bore	Type	F	J	K	L	M	N	O
SPC 355/5	3535	90	7	136	299	23,5	89	23,5	187	364,6
SPC 355/6	3535	90	7	162	299	36,5	89	36,5	187	364,6
SPC 355/8	4040	100	7	213	299	55,5	102	55,5	216	364,6
SPC 355/10	4545	110	7	264	299	75	114	75	242	364,6
SPC 375/3	3535	90	8	85	319	2	89	2	187	384,6
SPC 375/4	3535	90	7	111	319	11	9	11	187	384,6
SPC 375/5	3535	90	7	136	319	23,5	89	23,5	187	384,6
SPC 375/6	4040	100	7	162	319	30	102	30	216	384,6
SPC 375/8	4545	110	7	213	319	49,5	114	49,5	242	384,6
SPC 400/3	3535	90	4	85	344	2	89	2	187	409,6
SPC 400/4	3535	90	5	111	344	11	89	11	187	409,6

Code	Bush	Bore	Type	F	J	K	L	M	N	O
SPC 1000/5	5050	125	5	136	937	4,5	127	4,5	267	1009,6
SPC 1000/6	5050	125	5	162	937	17,5	127	17,5	267	1009,6
SPC 1000/8	5050	125	5	213	937	43	127	43	267	1009,6
SPC 1000/10	5050	125	5	264	937	68,5	127	68,5	267	1009,6
SPC 1250/3	5050	125	4	85	1187	8	127	34	267	1259,6
SPC 1250/4	5050	125	4	111	1187	4	127	12	267	1259,6
SPC 1250/5	5050	125	5	136	1187	4,5	127	4,5	267	1259,6
SPC 1250/6	5050	125	5	162	1187	17,5	127	17,5	267	1259,6
SPC 1250/8	5050	125	5	213	1187	43	127	43	267	1259,6
SPC 1250/10	5050	125	5	264	1187	68,5	127	68,5	267	1259,6

Selection	SPZ	SPA	SPB	SPC
b _p	8.5	11	14	19
b ₁	9.7	12.7	16.3	22
c	2	2.8	3.5	4.8
e	12±0.3	15±0.3	19±0.4	25.5 ± 0.5
f	8±0.6	10±0.6	12.5±0.8	17±1
h	11	14	18	22
α	34°	≤80	≤118	≤190
	38°	>80	>118	>190
	Tolerances	±1°	±1°	±1°
F (min) according to number of grooves	1	16	20	25
	2	28	35	44
	3	40	50	63
	4	52	65	82
	5	64	80	101
	6	76	95	120
	7	88	110	139
	8	100	125	158
	9	112	140	177
	10	124	155	196
	11	136	170	215
	12	148	185	234
Tolerances of F	±0.6	±0.6	±0.8	±1

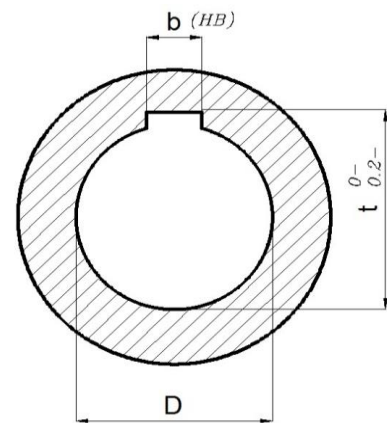


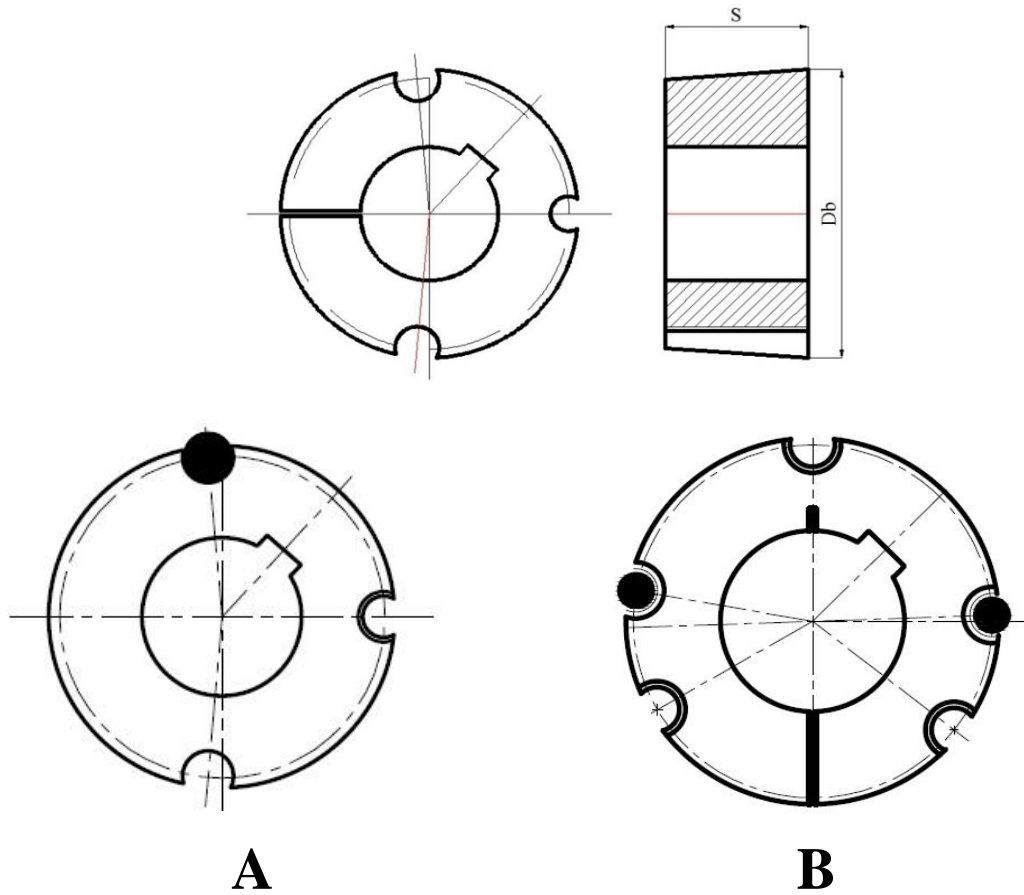
Type	a	s	ip
Z	10	6	8.5
A	13	8	11
B	17	11	14
C	22	14	19
D	32	19	27
E	40	25	32



Bore mm	b mm	t mm
10	3	D+1.4
11	4	D+1.8
12	4	D+1.9
14	5	D+2.3
16	5	D+2.3
18	6	D+2.8
19	6	D+2.8
20	6	D+2.8
22	6	D+2.8
24	8	D+3.3
25	8	D+3.3
28	8	D+3.3
30	8	D+3.3
32	10	D+3.3
35	10	D+3.3
38	10	D+3.3
40	12	D+3.3
42	12	D+3.3

Bore mm	b mm	t mm
45	14	D+3.8
48	14	D+3.8
50	14	D+3.8
55	16	D+4.3
60	18	D+4.4
65	18	D+4.4
70	20	D+4.9
75	20	D+4.9
80	22	D+5.4
85	22	D+5.4
90	25	D+5.4
95	25	D+5.4
100	28	D+6.4
105	28	D+6.4
110	28	D+6.4
115	32	D+7.4
120	32	D+7.4
125	32	D+7.4





Designation	S(mm)	Db(mm)	ScrewB.S,W	qty	Torque(Nm)	Weight(KG)
1008 A	22.3	35	1/4" × 1/2"	2	5.6	0.1
1108 A	22.3	38	1/4" × 1/2"	2	5.6	0.1
1210 A	25.4	47.5	3/8" × 5/8"	2	20	0.2
1215 A	38.1	47.5	3/8" × 5/8"	2	20	0.25
1610 A	25.4	57	3/8" × 5/8"	2	20	0.3
1615 A	38.1	57	3/8" × 5/8"	2	20	0.5
2012 A	32	70	7/16" × 7/8"	2	30	0.7
2517 A	44.5	85.5	1/2" × 1"	2	50	1.5
3020 A	50.8	108	5/8" × 1"1/4"	2	90	2.7
3030 A	76.2	108	5/8" × 1"1/4"	2	90	3.6
3525 B	63.6	127	1/2" × 1"1/2"	3	115	3.8
3535 B	88.9	127	1/2" × 1"1/2"	3	115	5
4030 B	76.2	146	5/8" × 1"1/4"	3	170	5.6
4040 B	101.6	146	5/8" × 1"3/4"	3	170	7.7
4535 B	89	162	3/4" × 2"	3	190	7.5
4545 B	114	162	3/4" × 2"1	3	190	10
5040 B	102	178	7/8" × 2"1/4"	3	270	11.1
5050 B	127	178	7/8" × 2"1/5"	3	270	14